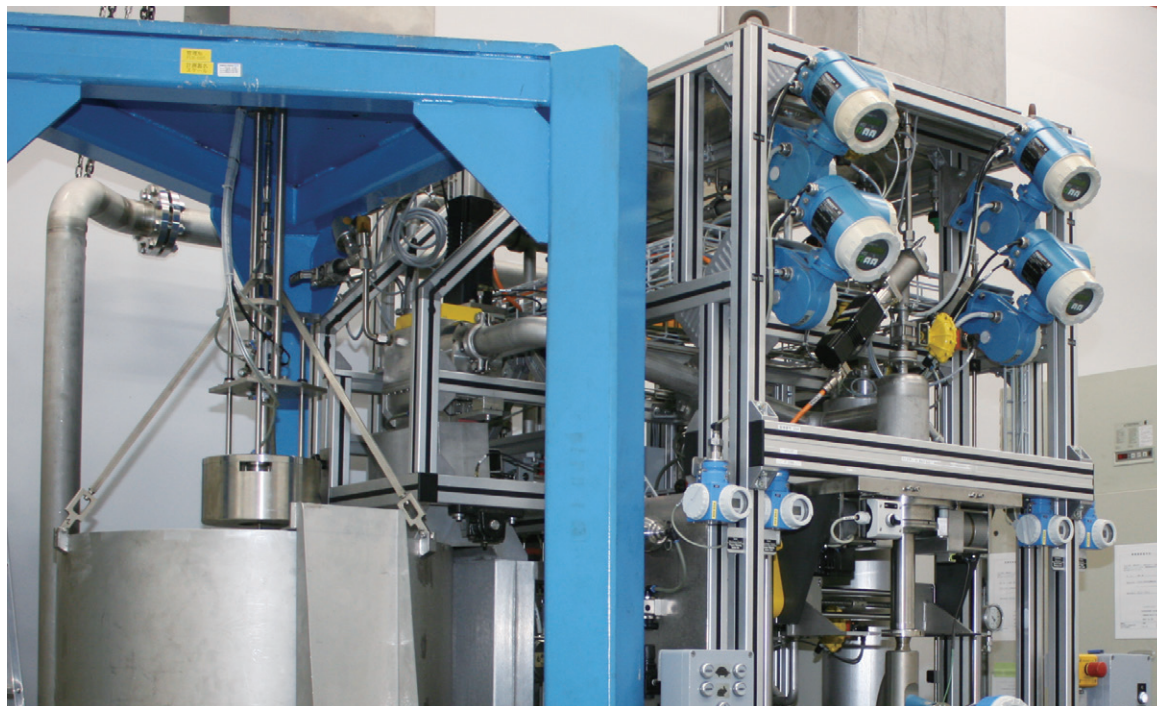


# 流量計の引取校正サービス

計量法に基づくJCSS登録事業者 認定番号 JCSS 0255 (ISO/IEC 17025適合 MRA対応)



## ■ ISO・FSSC・HACCP・GMPなどのトレーサビリティ要求に最適！

流量・流速の区分にて発行されたJCSS証明書のうち、約5割が弊社にて発行されており、飲料・製薬・化学など、さまざまな分野のお客様にご好評をいただいております。不確かさを表記したMRA(相互承認協定)対応の校正証明書を発行しております。

## ■ 他社製品も校正可能！

他社製品であっても、条件が合えば弊社にて校正可能となっており、多数の実績があります。条件についてはお気軽にお問合せください。

## ■ 短納期で校正を実施！

通常2週間、事前にご相談いただければ、さらに短い期間での校正も可能となっております。

## ■ 国内最高水準の測定能力！

最高測定能力 0.05% (k=2) 高精度な測定に使用する機器の校正に対応できます。

### その他のケースにも…

- 第三者からの監査の対応に
- 測定結果の信頼性の証明に
- 正確な流量測定によるロスの削減に

まずはお気軽に下記e-mailアドレスまたは、サービスビジネスグループまでご連絡ください！

[calibration.service@jp.endress.com](mailto:calibration.service@jp.endress.com) 042-314-1934 (直通)



当社は、認定基準としてISO/IEC 17025 (JIS Q 17025)を用い、認定スキームをISO/IEC 17011に従って運営されているJCSSの下で認定されています。JCSSを運営している認定機関(IA Japan)は、アジア太平洋試験所認定協力機構(APLAC)及び国際試験所認定協力機構(ILAC)の相互承認に署名しています。当社校正センターは、国際MRA対応JCSS認定事業者です。JCSS 0255は、当社校正センターの認定番号です。

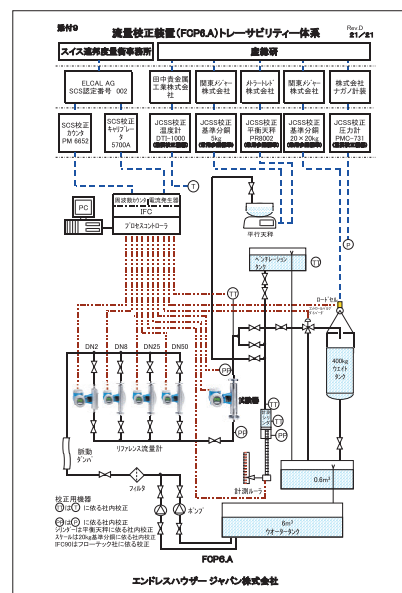
# 水による液体流量の校正

## ■ JCSS 校正の適用範囲 ※ 1

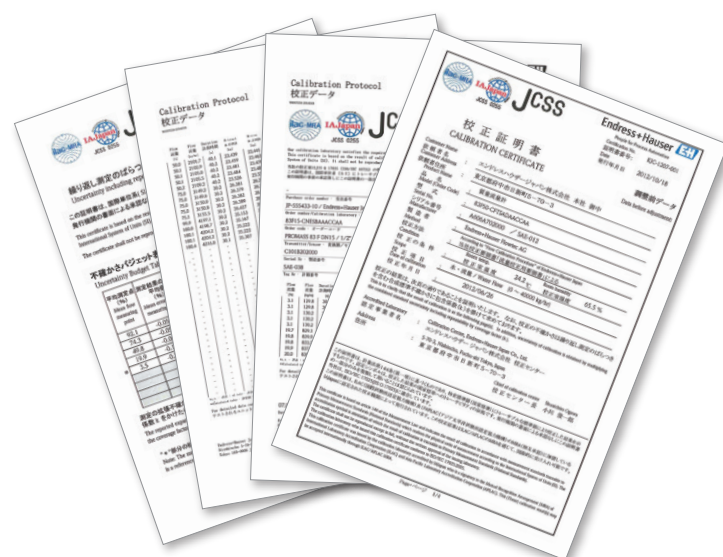
- 流量範囲2~40,000kg(L)/h(体積流量もしくは質量流量)
- 口径2~80mm
- 対象機器は電磁・コリオリ質量流量計
- 条件が適合すれば、他社製品も校正可能(要問い合わせ) ※2

※1 この適応範囲を超える場合であっても、エンドレスハウザーグループの海外校正設備において、ISO/IEC 17025に適合した流量計の引取校正サービスの提供が可能です。

※2 他社製の流量校正のご用命につきましては、校正装置への取り付けスペースや、信号の取り出しなどの検討が必要となりますので、事前にお問合せください。



## ■ JCSS 校正証明書に含まれる情報



## ■ 記載内容

### 【一枚目】

- ①お客様情報
- ②校正対象機器情報(型式・シリアル・Tag)
- ③校正レンジ
- ④周囲環境(温度・湿度)
- ⑤校正日

### 【二枚目・三枚目】

- ①校正対象機器情報(型式・シリアル・Tag)
- ②校正最大流量
- ③水温
- ④校正データ

### 【四枚目】

- ①各校正ポイントの測定結果とDUTのリピータビリティを含む拡張不確かさ

まずはお気軽に下記e-mailアドレスまたは、サービスビジネスグループまでご連絡ください！

[calibration.service@jp.endress.com](mailto:calibration.service@jp.endress.com) 042-314-1934 (直通)

## Contact

エンドレスハウザージャパン株式会社  
東京都府中市日新町5-70-3

Tel 042 (314) 1911  
Fax 042 (314) 1951  
info@jp.endress.com  
www.jp.endress.com