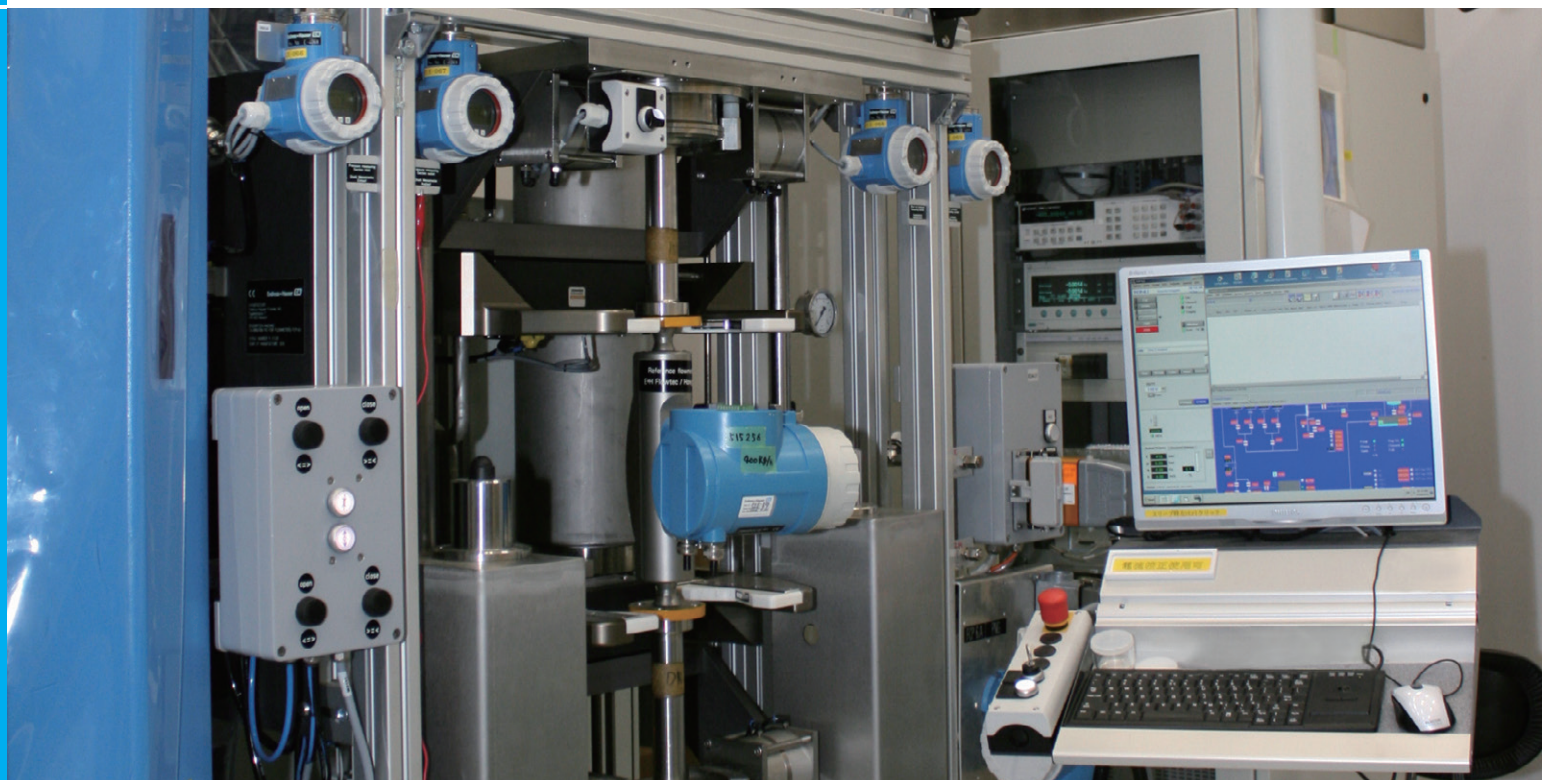


プレミアム校正サービス

国内最高精度の水流量計校正



■ 国内最高の測定能力!

最高測定能力 0.02% (質量流量校正)

■ ISO/FSSC/HACCP/GMPなどのトレーサビリティ要求に最適

流量・流速の区分にて発行されたJCSS証明書のうち、約5割が弊社にて発行されており、飲料・製薬・化学など、さまざまな分野のお客様にご好評をいただいております。不確かさを表記したMRA (相互承認協定) 対応の校正証明書を発行しております。

計量法に基づくJCSS登録事業者 認定番号 JCSS 0255 (ISO/IEC 17025適合 MRA対応)



JCSS

当社は、認定基準としてISO/IEC 17025 (JIS Q 17025)を用い、認定スキームをISO/IEC 17011に従って運営されているJCSSの下で認定されています。JCSSを運営している認定機関(IA Japan)は、アジア太平洋試験所認定協力機構(APLAC)及び国際試験所認定協力機構(ILAC)の相互承認に署名しています。当社校正センターは、国際MRA対応JCSS認定事業者です。JCSS 0255は、当社校正センターの認定番号です。

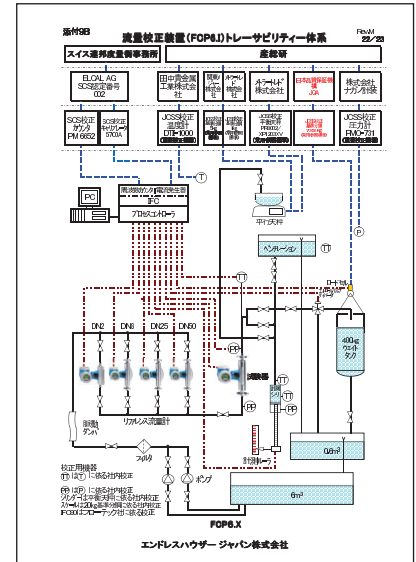
水による液体流量の校正

■ilac-MRA付^{※1} JCSS校正の適用範囲

- プレミアム校正:精度0.05%のプロマス83Fの質量流量校正が可能
(流量範囲:79kg/h~36,000kg/h)
- 口径8~80mmまで(詳細は要問合せ^{※2})

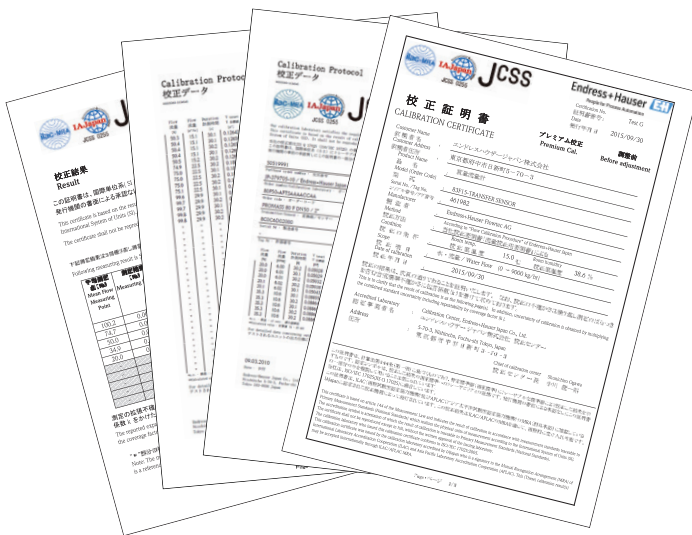
※1 MRAとは、試験所及び校正機関認定の相互承認取決 (Mutual recognition Arrangement) で、認定された校正機関が発行する校正証明書が国際間取引においても有効なものとしており、MRAに署名した認定機関が相互に認定の質を同等と認めていることを意味するものです。IRACとAPLACは認定機関の国際的な団体で、日本の認定機関であるIAJapanは現在、ILAC/MRAとAPLAC/MRAの二つのMRAに署名しています。

※2 この適用範囲を超える場合であっても、エンドレスハウザーグループの海外校正設備において、ISO/IEC 17025に適合した流量計の引取校正サービスの提供が可能です。



校正装置のトレーサビリティ体系

■校正証明書に含まれる情報



■記載内容

【一枚目】

- ①お客様情報
- ②校正対象機器情報(型式・シリアル・Tag)
- ③校正レンジ
- ④周囲環境(温度・湿度)
- ⑤校正日

【二枚目・三枚目】

- ①校正対象機器情報(型式・シリアル・Tag)
- ②校正最大流量
- ③水温
- ④校正データ

【四枚目】

- ①各校正ポイントの測定結果とDUTのリピータビリティを含む拡張不確かさ

まずはお気軽に下記e-mailアドレスまたは、サービスビジネスグループまでご連絡ください！

calibration.service@jp.endress.com 電話番号:042-314-1934(直通)